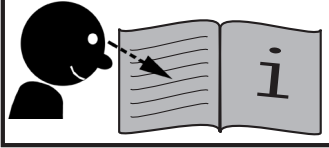


**! Lire impérativement la notice avant toute utilisation !**



Conforme aux exigences de sécurité

Tous les dessins et photos de ce manuel sont fournis à titre indicatif et ne sont pas contractuels. Des changements peuvent intervenir à tous moments à cause d'impératifs techniques ou commerciaux.



**MATELAS INCLUS.**



**SAC DE TRANSPORT**

Vous venez d'acheter cet article pour votre enfant. Nous vous en remercions. Nous avons apporté toute notre attention pour la conception et la fabrication de ce produit afin qu'il réponde à vos besoins tout en assurant la plus grande sécurité d'utilisation. Cet article est conforme aux exigences de sécurité en vigueur. Notre longue expérience dans le domaine de la puériculture nous a permis d'élaborer une liste de conseils pour utiliser cet article dans les meilleures conditions.

**⚠ IMPORTANT : A CONSERVER POUR CONSULTATION ULTERIEURE. A LIRE SOIGNEUSEMENT. SI VOUS NE RESPECTEZ PAS CES INSTRUCTIONS, LA SECURITE DE VOTRE ENFANT POURRAIT EN ETRE AFFECTEE.**

## CONTENU DU CARTON

- Une structure principale, un matelas, un sac de transport

Remarque: Aucun outil n'est nécessaire pour le montage

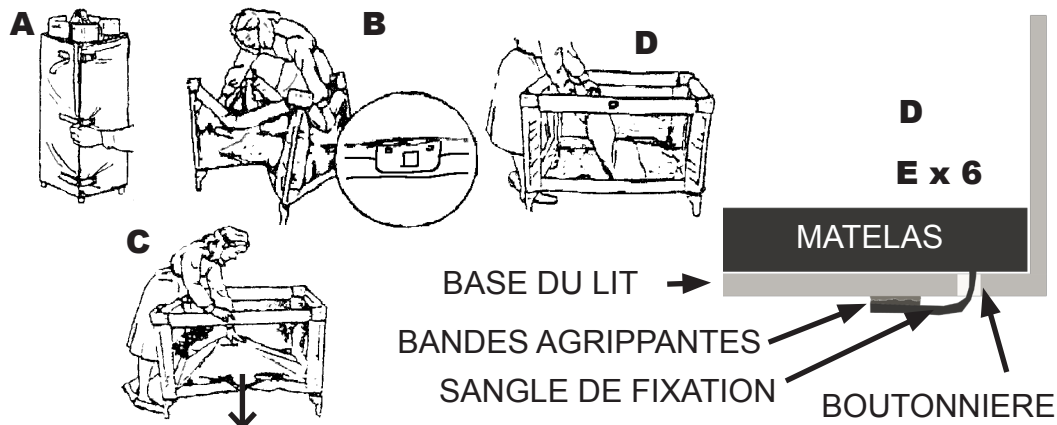
## AGE D UTILISATION

Ce produit a été conçu pour une utilisation par un seul enfant à la fois :

Agé de 0 à 36 mois et/ou de 3 à 15 kg

## MONTAGE DU LIT

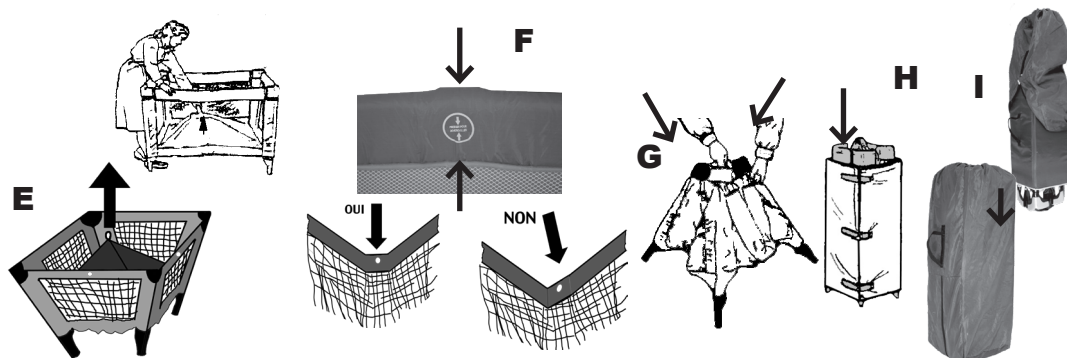
1. Ouvrez le sac de transport et sortez le lit.
2. Posez le lit sur ses pieds. Défaites les bandes agrippantes qui tiennent le matelas fermé. (Schéma A)
3. Ecartez les pieds du lit en laissant **la base en position haute**.
4. En tenant le lit, appuyez doucement au centre de la base jusqu'à enclenchement des systèmes de verrouillage (schéma B).
5. Placez le matelas dans le lit (Schéma D) et attachez-le à la base du lit à l'aide des 6 sangles de fixation. Passer les sangles à travers les boutonnières et fixer les bandes agrippantes sous la base du lit (Schéma E)



**⚠ AVERTISSEMENT : VERIFIER TOUJOURS QUE TOUS LES COTES DU LIT SOIENT BIEN VERROUILLES AVANT TOUTE UTILISATION**

## PLIAGE DU PRODUIT

1. Défaites les 6 bandes agrippantes attachées sous la base du lit. Sortez le matelas du lit et **relevez complètement la base en tirant tout droit vers le haut**. (Schéma E) Les pieds doivent rester écartés.
2. Attrapez les côtés par le milieu, soulevez légèrement vers le haut en appuyant sur le système de verrouillage (signalé par une marque) puis abaissez les côtés lentement tout en tournant légèrement votre poignée de gauche à droite. (Schéma F). Une fois en bas le côté doit former un U et non un V.
3. Resserrez les pieds. (Schéma G)
4. Repliez le matelas à l'aide des bandes agrippantes sans trop serrer. Faites glisser le matelas le long du lit (schéma H) et rangez-le tout dans le sac de transport. (Schéma I)



**⚠ AVERTISSEMENT : LORS DU PLIAGE NE JAMAIS FORCER SUR LES COTES. REFAIRE L'OPERATION DE DEVERROUILLAGE PLUSIEURS FOIS SI NECESSAIRE.**

## UTILISATION DE LA PORTE

La porte est munie d'une fermeture auto bloquante qui empêchera l'ouverture depuis l'intérieur du lit.

Veillez à toujours fermer la porte en utilisation lit.

La porte ne peut être ouverte que sous la responsabilité et la vigilance d'un parent.



## AVERTISSEMENT

### CONSIGNES DE SECURITE A RESPECTER IMPERATIVEMENT

**AVERTISSEMENT : LE PRODUIT EST PRET A ETRE UTILISE SEULEMENT LORSQUE LES MECANISMES DE VERROUILLAGE DU SYSTEME DE PLIAGE SONT ENGAGES.**

**AVERTISSEMENT : NE PAS UTILISER LE PRODUIT PRES D'UNE SOURCE DE CHALEUR [FEU (PLEIN AIR), D'UNE CHEMINEE, DE PLAQUES ELECTRIQUES, CUISINIERE, BARBECUE, RADIATEUR A GAZ OU ELECTRIQUE ...]**

**AVERTISSEMENT : NE PAS PLACER LE PRODUIT DANS UN ENDROIT OU VOTRE ENFANT POURRAIT ATTRAPER DES OBJETS DANGEREUX ,DES MEDICAMENTS, DE LA FICELLE, DES ELASTIQUES ...**

**AVERTISSEMENT : NE PAS PLACER LE PRODUIT PRES DE CONDUCTEURS ELECTRIQUES COMME UNE PRISE, UNE LAMPE ET UN FIL.**

**AVERTISSEMENT : NE PAS METTRE A L'INTERIEUR DU PRODUIT DES OBJETS QUI POURRAIENT SERVIR DE POINT D'APPUI OU ENTRAINER UN DANGER D'ASPHYXIE OU DE STRANGULATION.**

**AVERTISSEMENT : NE PAS UTILISER D'ACCESSOIRES NON HOMOLOGUES PAR LE DISTRIBUTEUR.**

**AVERTISSEMENT : NE PAS UTILISER LE PRODUIT SI UNE PIECE QUELCONQUE EST CASSEE, DECHIREE OU MANQUANTE. LE PRODUIT NE DOIT JAMAIS ETRE UTILISE SANS SON MATELAS D'ORIGINE OU UN MATELAS FOURNI PAR LE FABRICANT.**

**AVERTISSEMENT : NE PAS PLIER OU DEPLACER LE PRODUIT AVEC L'ENFANT A L'INTERIEUR.**

**ATTENTION: SI VOTRE ENFANT EST CAPABLE DE SORTIR SEUL DU LIT, LE LIT NE DOIT PLUS ETRE UTILISE POUR CET ENFANT QUELQUE SOIT SON AGE OU SON POIDS.**

**AVERTISSEMENT : VERIFIER REGULIEREMENT L'ETAT GENERAL DU PRODUIT (COUTURE, SYSTEME DE VERROUILLAGE ...)**

**AVERTISSEMENT : NE JAMAIS RAJOUTER DE MATELAS EN PLUS DE CELUI FOURNI PAR LE FABRICANT. L'épaisseur du matelas doit être telle que la hauteur intérieure (c'est à dire la distance de la surface du matelas jusqu'à la partie supérieure du cadre du lit) soit d'au moins 500 mm dans la position la plus basse du sommier et d'au moins 200 mm dans la position la plus haute).**

**AVERTISSEMENT : TOUS LES DISPOSITIFS D'ASSEMBLAGE DEVRAIENT TOUJOURS ETRE CONVENABLEMENT SERRES. VERIFIER QUE LES VIS NE SOIENT PAS DESSERREES, CAR VOTRE ENFANT POURRAIT ACCROCHER UNE PARTIE DE SON CORPS OU DE SON VETEMENT (ex : des cordons, des colliers, des rubans pour sucette de bébé) CE QUI PRESENTERAIT UN DANGER D'ETRANGLEMENT**

**AVERTISSEMENT : NE JAMAIS METTRE PLUS D'UN ENFANT DANS LE LIT, âges et poids de l'enfant conseillé de 0 à 36 mois et/ou de 3 à 15 KG.**

**AVERTISSEMENT : NE DEPLACER JAMAIS LE LIT AVEC L'ENFANT A L'INTERIEUR.**

## ENTRETIEN

Huiler régulièrement les pièces mécaniques (parties coulissantes, réglables etc...). Utiliser de préférence une bombe de lubrifiant non gras au silicone vendue dans le commerce. Brosser régulièrement avec une brosse humide les parties textiles. Laver à la main et sécher à l'air libre, ne pas repasser. Si nécessaire revisser certaines pièces. Le produit doit être stocké à l'abri de l'humidité et dans une pièce dont la température est comprise entre 8°C et 30°C.

## FIN DE VIE DU PRODUIT

A la fin de la vie de votre produit, ne pas jeter le produit dans des zones non prévues à cet effet. Ce produit doit être traité comme un déchet volumineux et apporté à une déchèterie.

**Participez activement à la préservation de notre environnement en triant vos emballages.**

## GARANTIE DES PRODUITS

Ce produit a été fabriqué selon les différentes normes de qualité qui lui sont applicables. Il a été soumis à de nombreux contrôles et essais. Si malgré nos efforts une anomalie intervenait pendant la période de validité de cette garantie, nous nous engageons à respecter les conditions de garanties décrites ci-dessous.

Ce produit est conforme aux normes en vigueur, il ne présente aucun défaut de conception et /ou de fabrication connu au moment de sa vente.

Si après votre achat, durant une période de 24 mois, ce produit présentait un défaut et ceci dans le cadre d'une utilisation normale telle que définie dans la notice d'emploi, nous nous engageons dans l'ordre décrit ci-dessous :

- d'expédier la ou les pièces défectueuses interchangeables par vous-même ou
- de réparer les produits ou, en dernier recours,
- d'échanger le produit dans sa totalité

Sont aussi couverts par la garantie :

Les défauts de fabrication ou usure des accessoires pour une période de 6 mois à compter de la date d'achat.

Cette garantie s'applique hors les exclusions ci-dessous:

- utilisation et destination autre que celle prévue dans la notice
- installation ou montage non conforme à la notice
- réparation effectuée par une personne non habilitée et hors contrôle de nos services
- défaut de présentation d'une preuve d'achat datée émanant d'un revendeur connu (facture ou ticket de caisse)
- absence d'entretien du produit
- détérioration dû à un choc intempestif et/ou à une mauvaise manipulation du produit

La garantie est valable 24 mois consécutifs, non transmissible (seul le premier acheteur en est l'unique bénéficiaire) et à compter de la date d'acquisition du produit. En cas de réparation, la garantie est prolongée uniquement du délai d'immobilisation du produit au delà des 7 jours prévus par la réglementation.

Nous nous engageons à effectuer les réparations éventuelles dans un délai raisonnable. Cette garantie tient compte des exigences de la directive européenne numéro 1999/44/CE du 25 mai 1999 transposée dans le code de la consommation art L211.4/ L.211.5.

En tout état de cause, l'acheteur bénéficie de la garantie légale pour vice caché.

En cas de problème vous devez revenir au magasin où vous avez acheté le produit, ou prendre contact avec notre S.A.V. (Service après vente) par courrier ou à l'adresse mail [sav@looping-baby.com](mailto:sav@looping-baby.com) qui vous indiquera la marche à suivre.

## REFERENCE

LOOPING

[contact@looping-baby.com](mailto:contact@looping-baby.com)

<http://www.looping-baby.com>

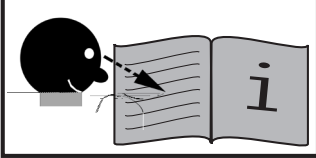
PRODUIT REFERENCE L690

FABRIQUE EN CHINE POUR ABB DIFFUSION

ABB Diffusion S.A.R.L

13 RUE VOLTAIRE, 82000 MONTAUBAN

**! Read this instruction manual carefully before use !**



All photos and schemas provided in this instruction manual is for reference only and may not be contractuel. They may subject to changes at any moment due to technical and/or commercial reasons.

**Transport bag**



**Mattress included.**

**! IMPORTANT , RETAIN FOR FUTURE REFERENCE : READ CAREFULLY. FAILURE TO FOLLOW THE GIVEN SAFETY NOTES MAY RESULT IN SERIOUS INJURY.**

## CONTENT

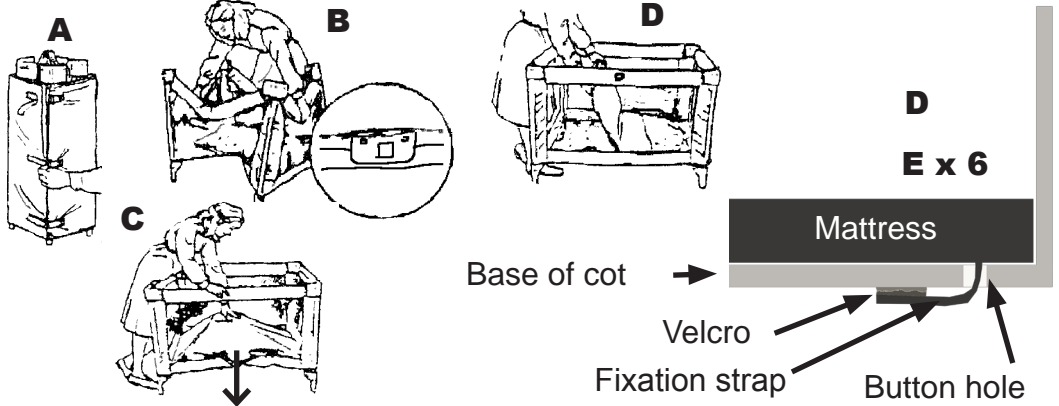
- A principle structure, a mattress and a transport bag.  
Remark: No tool is required for the assembly of product.

## GENERAL FEATURES

This product is intended to be used by one child at a time.  
Suggested age and weight of child : from 0 to 36 months and/or from 3 to 15kg.

## ASSEMBLY OF PRODUCT

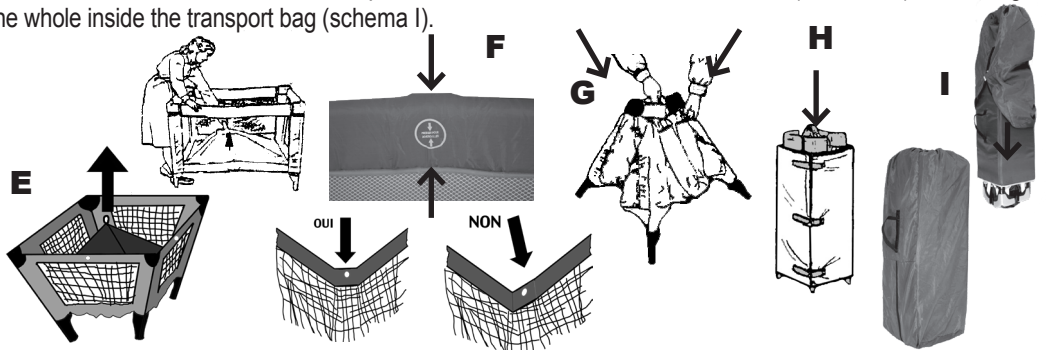
1. Open the bag and remove the cot from it.
  2. Stand the cot with its 4 legs on floor. Unfasten the straps which hold the cot folded. (schema A)
  3. Pull apart the legs, at the same time **hold the centre of the base high up**.
- Lift the 4 side rails of the cot until the locking system of each of them engages (schema B).
4. Hold the cot still, gently press down the center of the base until it lies flat (schema C).
  5. Place the mattress inside the cot (Schema D) and secure it to the base of the cot with the aide of the 6 fixation straps. Slide the straps through the button holes and fix them under the base of the cot (Schema E).



**IMPORTANT : BEFORE USE, CHECK THAT THE LOCKING SYSTEMS OF EACH OF THE 4 SIDE RAILS ARE WELL ENGAGED.**

## FOLDING OF PRODUCT

1. Unfasten the 6 fixation straps which were attached to the underneath of the base of bed. Remove the mattress from the bed and **lift the centre of the bed completely by pulling it upward**. (Schema E) The legs must remain apart.
2. Grip the side rail around middle, lightly pull it upward. While pressing the folding device (identified by a printed sign), swing it left and right to release the lock and lower the side rail (Schema F). A completely released device should show a U-shape, not a V-shape. Repeat the same operations for the other 3 sides.
3. Gather the 4 legs. (Schema G)
4. Fold the mattress and fasten the straps. Slide the bed inside the folded mattress (Schéma H) and arrange the whole inside the transport bag (schema I).



**WARNING : NEVER FORCE THE RAILGUARDS DURING THE FOLDING PROCESS. REPEAT THE UNLOCKING OPERATIONS SEVERAL TIMES IF REQUIRED.**

## USE OF DOOR

The door is equipped with a auto-lock zipper which prevent from opening from inside of the bed. Please close the door imperatively when the product is used as a bed.  
Product with door opened can only be used under adult's supervision.



**WARNING : THE DOOR MUST BE CLOSED WHEN THE PRODUCT IS USED AS A BED. PRODUCT WITH DOOR OPENED CAN ONLY BE USED UNDER ADULT'S SUPERVISION. CLOSE THE DOOR COMPLETELY AFTER EACH TIME OF USE.**



## **WARNING !**

**SAFETY NOTES TO BE RESPECTED IMPERATIVELY.**

**THIS PRODUCT IS INTENDED FOR CHILDREN FROM 0 TO 36 MONTHS AND/OR FROM 3 TO 15KG.**

**ATTENTION: TO PREVENT INJURY FROM FALLS, WHEN THE CHILD IS ABLE TO CLIMB OUT OF THE COT, THE COT SHALL NO LONGER BE USED FOR THAT CHILD NO MATTER ITS AGE OR ITS WEIGHT.**

**WARNING : THE PRODUCT IS READY FOR USE, ONLY WHEN THE LOCKING MECHANISMS ARE ENGAGED. CHECK CAREFULLY THAT THEY ARE FULLY ENGAGED BEFORE USING THE FOLDING COT.**

**WARNING : BE AWARE OF THE RISK OF OPEN FIRE AND OTHER SOURCES OF STRONG HEAT, SUCH AS ELECTRIC BAR FIRES, GAS FIRES ETC. IN THE NEAR VICINITY OF THE COT.**

**WARNING : NEVER PLACE THE PRODUCT IN A PLACE WHERE CHILDREN INSIDE CAN HAVE ACCESS TO DANGEROUS OBJECT, MEDICINES AND STRINGS ...ETC. NEVER PLACE THE PRODUCT CLOSE TO ELECTRICAL APPLIANCES EX PLUGS, LAMPS, AND CORDS...ETC.**

**WARNING : DO NOT LEAVE ANYTHING IN THE COT OR PLACE THE COT CLOSE TO ANOTHER PRODUCT, WHICH COULD PROVIDE A FOOTHOLD OR PRESENT A DANGER OF SUFFOCATION OR STRANGULATION, E.X. STRINGS, BLIND/CURTAIN CORDS, ETC.**

**WARNING : DO NOT USE THE COT IF ANY PART IS BROKEN, TORN OR MISSING AND USE ONLY SPARE PARTS APPROVED BY THE MANUFACTURER. DO NOT USE THIS PRODUCT WITHOUT ITS ORIGIN MATTRESS OR THE MATTRESS PROVIDED BY THE MANUFACTURER.**

**WARNING : DO NOT FOLD OR DISPLACE THE PRODUCT WITH CHILD INSIDE.**

**WARNING : ALL ASSEMBLY FITTINGS SHOULD ALWAYS BE TIGHTENED PROPERLY. FITTINGS SHOULD BE CHECKED REGULARLY AND RETIGHTENED AS NECESSARY.**

**WARNING : DO NOT USE MORE THAN ONE MATTRESS IN THE COT. THICKNESS OF THE MATTRESS MUST BE SUCH THAT THE INTERNAL HEIGHT (DISTANCE FROM THE SURFACE OF THE MATTRESS TO THE TOP OF COT SIDE) IS MORE THAN 500mm.**

**WARNING : NEVER PLACE MORE THAN ONE CHILD IN TO THE PRODUCT.**

## MAINTENANCE

Lubricate the mechanical parts (sliding, moving and/or adjustable parts etc) by using dry silicone-based lubricants when necessary. Clean regularly the fabric parts with a damp cloth. Air dry. Do not iron. Check the status of the product periodically. The product should be stored in a mild environment of which the temperature is between 8°C to 30°C. Avoid conditions lower than 0°C or higher than 30°C.

## END OF LIFE OF PRODUCT

At the end of life of the product, do not dispose it in a site which is not intended for this purpose. This product must be treated as a bulky waste and carried to a recycling center or waste sorting center.

## REFERENCE

LOOPING

contact@looping-baby.com

<http://www.looping-baby.com>

PRODUCT REFERENCE L690

MADE IN CHINA

ABB Diffusion S.A.R.L

13 RUE VOLTAIRE, 82000 MONTAUBAN